

HIDRAULIKUS EMELŐ

Kézi hidraulikus emelő, speciális anyagból készül. A cél egy nagy emelési teljesítmény elérése. Megbízható és tartós működés. Lényeges tulajdonsága, hogy a használat során teljes terhelés alatt lehetséges a dugattyú maximális löketre emelése.

9 különböző emelési pozíció található ebből 6 pozíció a kengyel megfelelő ülése (a kengyel meg is fordítható), 3 pedig közvetlenül a dugattyú, amelynél a megfelelő hosszabbítók is használhatók.

A leeresztés automatikus és egy kézi szelep nyitásával működik. Az emelő túlterhelésvédelmi szeleppel ellátott. Kerekei a mozgásra használhatók, ugyanúgy mint a 3 fogantyú is az egyszerű mozgatáshoz van.

CE megfelelőségi tanúsítvánnyal rendelkezik.



CANGURO

HIDRAULIKUS EMELŐ

HIDRAULIKUS EMELŐ

CANGURO

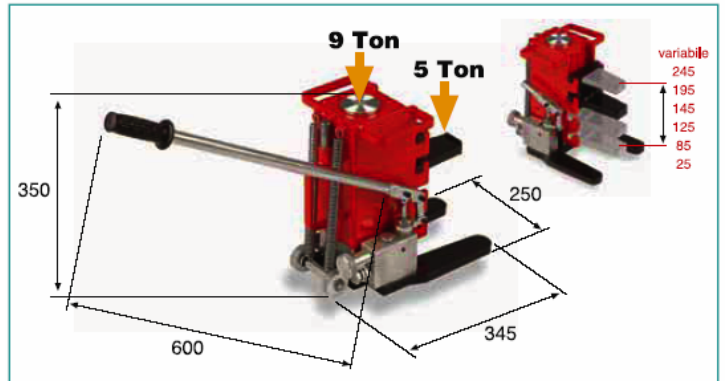


CANGURO

Terhelhetőség: 5/9 to

Nettó súlya: 30 kg

Emelés: 150 mm



Széria tartozékok:

Magasítók, 2 db

