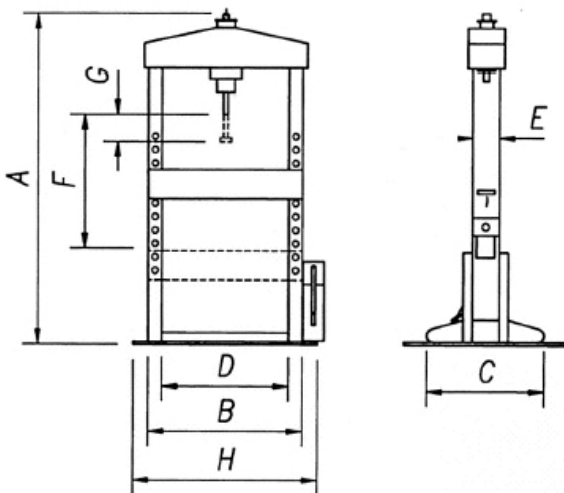




PR15P - PR20P - PR30P
15-20-30 to. műhelyprések különböző kivitelben



	PR15P	PR20P	PR30P
A	1930	2030	2060
B	730	800	900
C	650	650	650
D	550	620	700
E	170	170	200
F -	85	65	35
F +	950	1030	1020
G	160	160	155
H	870	890	1120
Kg	150	180	280

Kérje árajánlatunkat elérhetőségeink valamelyikén!

FTS Szerviztechnika Kereskedelmi és Szolgáltató Bt.

Központ: 1051 Budapest, Arany János u. 7.
Farkas Gábor ügyvezető
• Tel: (30) 377 93 02 • Fax: (1) 269 05 2713

Telephely: 8600 Siófok Kúszhegyi út 11/1.
Farkas József értékesítési mérnök • Mobil: (30) 7420 915
• Tel: (84) 313 401, • Fax: (84) 510 523

Web: www.szervizberendezes.hu

E.mail: fts@t-online.hu

Raiffeisen Bank Rt. 12001008-00114640-00100003,

Adószám: 22131735-2-41,

Fővárosi Bíróság: Cg. 01-06-767883