

## Általános célra, nagy forgalmú műhelyek számára

### (4-fejes mérés, 8 CCD kamerás mérés, rádiós adatátvitel)

A mikroprocesszoros futómű-diagnosztizáló berendezés valamennyi személy és könnyű tehergépkocsi típus futómű ellenőrzésére alkalmas 20" kerékátmérőig és 6,5 m tengelytávig. A nagy pontosságú futómű bemérés a legújabb technológiájú 8 db infravörös CCD-kamerával történik. Az új kameratechnológia szükségtelenné teszi az elektronikus forgózsámolyok használatát, a jóval olcsóbb és kevésbé kényes mechanikus zsámolyok is elegendőek a standard méréshez. A fejek és a központi egység között az adatátvitel rádiójelekkel történik (üres akkuk esetén kábellel is lehet mérni). Mind a 4 fej önálló akku-táppal rendelkezik, normál használat és töltés mellett hosszú évekig megbízható akku-csomagokkal. Az akkuk töltése a gép szekrényében kialakított töltőhelyeken lehetséges. A folyamatos használatot csere akku-csomaggal még biztonságosabbá lehet tenni. A PC bázisú számítógép beépített nagyméretű merevlemez kapacitással, combo CD/DVD író-olvasóval, valamint hajlékony lemez meghajtóval is rendelkezik, amelyek lehetővé teszik az adatbázis későbbi bővíthetőségét és a mérések mentését, archiválását. A számítógép Windows XP operációs rendszerű.

A berendezést különösen azoknak a nagy forgalmú műhelyek számára ajánljuk, ahol nagy hangsúlyt fektetnek a pontosságra és a gyorsaságra. A különleges mérési funkciókkal a balesetes járművek is jól mérhetők a berendezéssel.

### Jellemzők:

- Teljesen kábelmentes mérés, rádiós adatátvitel
- 3-féle mérőrutin (standard, gyors, direkt szög mérés)
- A legmodernebb 20-fokos CCD-kamerák lehetővé teszik az egyszerűsített utánfutás mérést és szükségtelenné teszik az elektronikus forgózsámolyok használatát
- Egyszerű kezelhetőség, jól áttekinthető képernyők
- Dőlésbeállítás megemelt állapotban
- Több, mint 12.000 jármű beállítási adat
- A mérés közben is folyamatos rendszerellenőrzés
- Egyetlen balra- és jobbra kormányzással megméri a hátsó és az első futómű értékeket
- Automatikus figyelmeztetés a karbantartásra (1000 mérésenként vagy 365 naponként)
- Teljeskörű dokumentálás (választhatóan kétféle nyomtatási képpel), mérés archiválás, ügyféladatbázis funkciók

**FTS Szerviztechnika Kereskedelmi és Szolgáltató Bt.**

Központ: 1051 Budapest, Arany János u. 7.  
Farkas Gábor ügyvezető  
• Tel: (30) 377 93 02 • Fax: (1) 269 05 2713

Web: [www.szervizberendezes.hu](http://www.szervizberendezes.hu)

Raiffeisen Bank Rt. 12001008-00114640-00100003,

Telephely: 8600 Siófok Kűszhegyi út 11/1.  
Farkas József értékesítési mérnök • Mobil: (30) 7420 915  
• Tel: (84) 313 401, • Fax: (84) 510 523

E.mail: [fts@t-online.hu](mailto:fts@t-online.hu)

Adószám: 22131735-2-41, Fővárosi Bíróság: Cg. 01-06-767883



**Microline 8 Easy**



**Microline 8 Easy**

**Mérőfej**

**FTS Szerviztechnika Kereskedelmi és Szolgáltató Bt.**

Központ: 1051 Budapest, Arany János u. 7.  
Farkas Gábor ügyvezető  
• Tel: (30) 377 93 02 • Fax: (1) 269 05 2713

Web: [www.szervizberendezes.hu](http://www.szervizberendezes.hu)

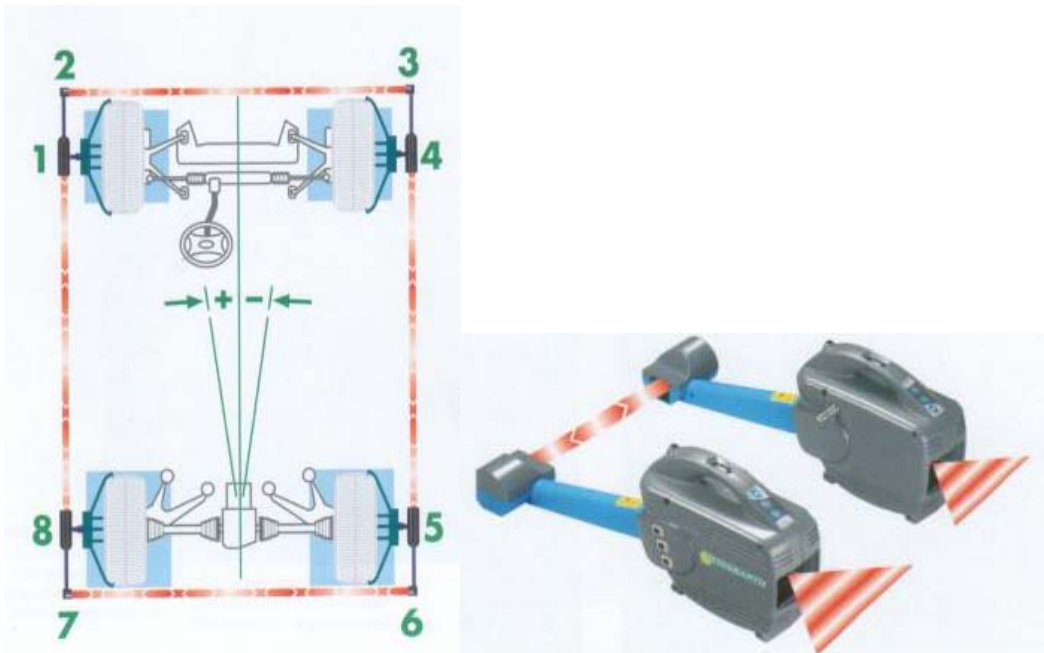
Raiffeisen Bank Rt. 12001008-00114640-00100003,

Telephely: 8600 Siófok Küszhegyi út 11/1.  
Farkas József értékesítési mérnök • Mobil: (30) 7420 915  
• Tel: (84) 313 401, • Fax: (84) 510 523

E.mail: [fts@t-online.hu](mailto:fts@t-online.hu)

Adószám: 22131735-2-41, Fővárosi Bíróság: Cg. 01-06-767883





Az új 20°-os CCD-kameratechnika kibővített összetartás mérést és utánfutás mérést biztosít mechanikus zsámoly használata mellett



A 4 db Quick- fejtartót és a 2 db szögbálló csúszólapot is tartalmazza a szállítmány

**FTS Szerviztechnika Kereskedelmi és Szolgáltató Bt.**

Központ: 1051 Budapest, Arany János u. 7.  
Farkas Gábor ügyvezető  
• Tel: (30) 377 93 02 • Fax: (1) 269 05 2713

Web: [www.szervizberendezes.hu](http://www.szervizberendezes.hu)

Raiffeisen Bank Rt. 12001008-00114640-00100003,

Telephely: 8600 Siófok Kűszhegyi út 11/1.  
Farkas József értékesítési mérnök • Mobil: (30) 7420 915  
• Tel: (84) 313 401, • Fax: (84) 510 523

E.mail: [fts@t-online.hu](mailto:fts@t-online.hu)

Adószám: 22131735-2-41, Fővárosi Bíróság: Cg. 01-06-767883

## Műszaki adatok:

Alkalmazhatóság:	minden szgk és kisteher kerékhez 10-20" felniátmérőig (opció 26"-ig), 6,5 m tengelytávig
Megjelenítés:	17"-os színes monitoron
Forgószámolyok :	360°-os tartomány, teherbírás:1000 kg/db; méretek: 450 x 450 x 50 mm
Csúszólapok :	115 mm elcsúszás, +/- 10°-os szögbeállítás, teherbírás:1000 kg/db; méretek: 450 x 450 x 50 mm
Új beállítási adatok felvitele:	helyben is korlátlan számban lehetséges; folyamatosan megrendelhető upgrades
Tömeg standard tartozékokkal:	kb. 220 kg
Elektromos csatlakozás:	100-240 V/50-60 Hz; 0,5 kW
Lakkozás:	RAL 7011 (szürke) vagy RAL 5015 (kék)

Mérési lehetőségek:	Mérési pontosság:	Méréstartomány:
Teljes összetartás	+/- 3'	+/- 2°
Oldalankénti összetartás	+/- 2'	+/- 2°
Dőlés	+/- 2'	+/- 3°
Kerékeltolás	+/- 2'	+/- 2°
Haladási tengelyszög	+/- 2'	+/- 2°
Utánfutás	+/- 4'	+/- 18°
Csapterpesztés	+/- 4'	+/- 18°
Nyomtávkülönbség szög	+/- 4'	+/- 20°
Utánfutás-korrekciótartomány	+/- 4'	+/- 7°

Kiegészítő mérési lehetőségek:	Mérési pontosság:	Méréstartomány:
Kerékeltolás (hátsó tengely)	+/- 2'	+/- 2°

**FTS Szerviztechnika Kereskedelmi és Szolgáltató Bt.**

Központ: 1051 Budapest, Arany János u. 7.  
Farkas Gábor ügyvezető  
• Tel: (30) 377 93 02 • Fax: (1) 269 05 2713

Telephely: 8600 Siófok Küszhegyi út 11/1.  
Farkas József értékesítési mérnök • Mobil: (30) 7420 915  
• Tel: (84) 313 401, • Fax: (84) 510 523

Web: [www.szervizberendezes.hu](http://www.szervizberendezes.hu)  
Raiffeisen Bank Rt. 12001008-00114640-00100003,

E.mail: [fts@t-online.hu](mailto:fts@t-online.hu)  
Adószám: 22131735-2-41, Fővárosi Bíróság: Cg. 01-06-767883

Kerékállás különbség	+/- 3'	+/- 2°
Oldaleltolás (bal/jobb)	+/- 2'	+/- 2°
Nyomtávkülönbség	+/- 3'	+/- 2°
Tengelyeltolás (hátsó tengely)	+/- 3'	+/- 2°

## Az alapgéphez tartozó szállítmány tartalma részletesen:

932 501 055 1 db PC-futómű beállító számítógép 17"-os színes monitorral, kompakt guruló készülékszekrény standard billentyűzettel, színes DIN A4-es nyomtatóval, DVD olvasó/CD-író/olvasó meghajtóval, valamint speciálisan kialakított tárolóhellyel a 4 mérőfej számára, magyar nyelvű standard szoftverrel, Windows XP operációs rendszerrel.

982 581 401 kb. 12.000 jármű beállítási adat, folyamatosan frissíthető

932 405 152 1 db Nagyméretű fólia védőtakaró

932 501 075 1 db Mérőfej garnitúra, (4 fej); CCD kameratechnika, kábeles adatátvitel

932 401 019 1 db Kábelkészlet arra az esetre, ha nincs feltöltött akku-csomag

932 401 012 1 db Lábfejkítámasztó szerkezet

850 001 669 1 db Kormányrögző szerkezet P 8 73

902 502 011 1 db Kezelési útmutató, német és magyar

932 501 210 2 db mechanikus "Standard Easy" forgózsámoly

932 301 050 4 db Quick-fej tartó, 20"-os kerékátmérőig

932 401 015 2 db Csúszólap, szögbeállító, +/-10 fok

932 461 010 1 db Infravörös távirányító

**FTS Szerviztechnika Kereskedelmi és Szolgáltató Bt.**

Központ: 1051 Budapest, Arany János u. 7.  
Farkas Gábor ügyvezető  
• Tel: (30) 377 93 02 • Fax: (1) 269 05 2713

Web: [www.szervizberendezes.hu](http://www.szervizberendezes.hu)

Raiffeisen Bank Rt. 12001008-00114640-00100003,

Telephely: 8600 Siófok Küszhegyi út 11/1.  
Farkas József értékesítési mérnök • Mobil: (30) 7420 915  
• Tel: (84) 313 401, • Fax: (84) 510 523

E.mail: [fts@t-online.hu](mailto:fts@t-online.hu)

Adószám: 22131735-2-41, Fővárosi Bíróság: Cg. 01-06-767883

## További opcionális tartozékok felár ellenében

2 db spoiler adapter

1 db kalibráló készlet a berendezés pontosság-ellenőrzéséhez



- Elektronikus forgószámoly (a maximális bekormányzási szög mérésére);



- Multi-Quick-fejtartó (20"-ig);



- Hosszított szögbeállító csúszólap

**FTS Szerviztechnika Kereskedelmi és Szolgáltató Bt.**

Központ: 1051 Budapest, Arany János u. 7.  
Farkas Gábor ügyvezető  
• Tel: (30) 377 93 02 • Fax: (1) 269 05 2713

Web: [www.szervizberendezes.hu](http://www.szervizberendezes.hu)

Raiffeisen Bank Rt. 12001008-00114640-00100003,

Telephely: 8600 Siófok Kűszhegyi út 11/1.  
Farkas József értékesítési mérnök • Mobil: (30) 7420 915  
• Tel: (84) 313 401, • Fax: (84) 510 523

E.mail: [fts@t-online.hu](mailto:fts@t-online.hu)

Adószám: 22131735-2-41, Fővárosi Biróság: Cg. 01-06-767883