

300S

3,0 t



Elektromechanikus két motoros emelőberendezés, alapkeret nélkül

Electro-mechanical twin motor, baseless lift

Élévateur électromécanique à deux moteurs sans base

Grundrahmenfreie, elektromechanische Hebebühne mit zwei Motoren



- Csápkarrögzítő
- Automatikus csápkarrögzítő
- Biztonsági kapcsoló szerkezet, 24V
- Biztonsági lábvédő
- Elektromechanikus biztonsági szerkezet
- Automatikus kenés
- Tartótányér menetes csavarorsóval
- Elektronikus együttfutás vezérlés

- Safety nut
- Automatic arm locking device
- Dead man controls, 24V
- Foot guards
- Electromechanical safety device
- Automatic lubrication
- Single screw pads
- Electronic synchronization

- Ecou de sécurité
- Blocage automatique des bras
- Commande "homme mort", 24V
- Dispositif chasse-pieds
- Dispositif de sécurité électro-mécanique
- Lubrification automatique
- Tampons à vis
- Synchronisation électronique

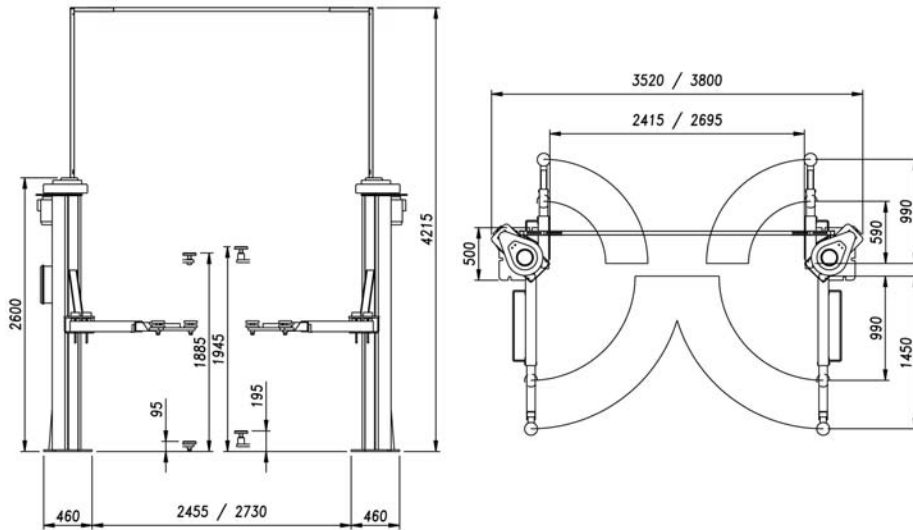
- Armarretierovrrichtung
- Automatische Armarretierung
- Totmann-Schaltung, 24V
- Fußschutzvrrichtung
- Sicherheitsvrrichtung Elektromechanische
- Automatische Schmierung
- Tragteller mit Gewindespindel
- Elektronische Gleichlaufsteuerung

WERTHER



300S

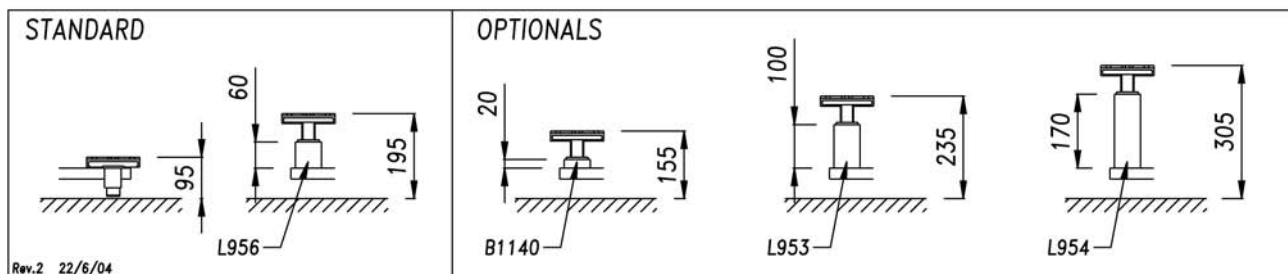
3,0 t



Műszaki adatok - Technical data - Caractéristiques techniques - Technische Eigenschaften

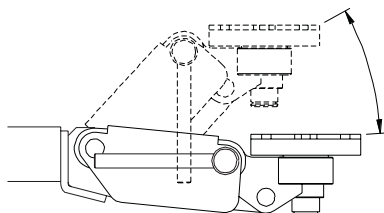
Működtetés • Operation • Fonctionnement • Funktionsweise	Elettromeccanico / Electro mechanic / électro-mécanique / elektromechanisch
Terhelhetőség • Capacity • Capacité • Tragfähigkeit	3.000 kg
Súly • Weight • Poids • Gewicht	600 kg
Emelési/Leengedési idő • Lifting/lowering • Levage/déscente • Hub/Senkzeit	55 s
Emelési magasság • Lifting height • Hauteur de levage • Hubhöhe	1885 mm
Motor teljesítmény • Motor • Puissance moteur • Motorleistung	2x2,6 kW - 3ph. 230-400V/50Hz

Opciók kiegészítők – Optionals – Options – Sonderzubehör



- Támasztóorsó változó hosszban
- Lifting pad extensions

- Rallonges pour tampons de levage
- Hubspindelverlängerungen



- Tartótányér "Click System" magasságállítás: lásd külön katalógus
- "Click System" pads: see relevant datasheet hereafter
- Tampons de levage "Click System": voir fiche technique
- Tragteller mit "Click System"-Höhenverstellung: siehe eigenes Datenblatt



WERATHER INTERNATIONAL S.p.A.

Via F. Brunelleschi, 12 - 42040 Cadè (RE) Italy - Tel. +39 0522 9431 - Fax +39 0522 941997

www.wertherint.com - e-mail: sales@wertherint.com

Il fabbricante, nell'ambito del costante miglioramento dei propri prodotti, si riserva il diritto di apportare modifiche senza preavviso. - The company reserves the right to introduce improvements in design or specification without prior notice. - Der Hersteller behält sich das Recht vor, im Zuge der technischen Weiterentwicklung, technische Eigenschaften ohne Vorankündigung zu ändern. - Le fabricant dans le but d'améliorer constamment ses produits, se réserve le droit d'apporter des modifications sans préavis - La compañía Werther se reserva de todos modos el derecho de aportar todas las modificaciones que considera necesarias para mejorar la estética o el funcionamiento de los productos, sin tener la obligación de avisar de ello.