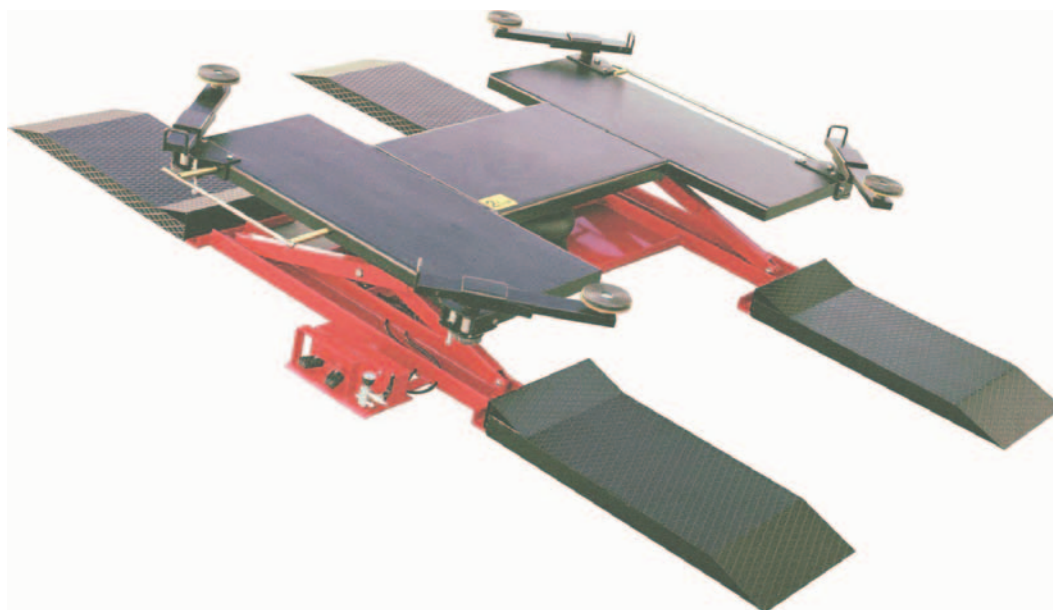


260 A

2,5 t


Pneumatikus ollós
emelő gumijavító
műhelyek részére

Pneumatic tyre shop
platform

Pont pneumatique
pour spécialistes
pneus

Pneumatischer
Scherenheber für
den Reifenservice

A mozgatható csápkar mint külön tartozék
Telescopic adjustable arms are an option
Bras orientables télescopiques en option
Schwenkbare Teleskoparme sind als Sonderzubehör erhältlich

Kétfokozatú fel- és lehajtúrampa.
Egyszerű installáció.
Csak sűrítettlevegő csatlakozás szükséges.
Alapjában gumiszervizek részére kifejlesztett,
de az emelő többcélú alsórészmunkára is
alkalmas, amelyhez biztos rövid emeléssel
srendelkező emelő szükséges.

Two step drive on and drive off ramps.
Easy to install.
Only a pneumatic connection required.
Originally designed for tyre centers, this
platform has become a multi-purpose
equipment for all those under car jobs, which
call for a safe lifting platform.

Rampes de montée et descente à double
marche.
Très facile à installer.
Ne nécessite que d'une prise d'air comprimé.
Pensé et construit à l'origine pour le spécialiste
du pneu, il s'utilise aussi pour une large
gamme d'opérations sur tous types de voitures.

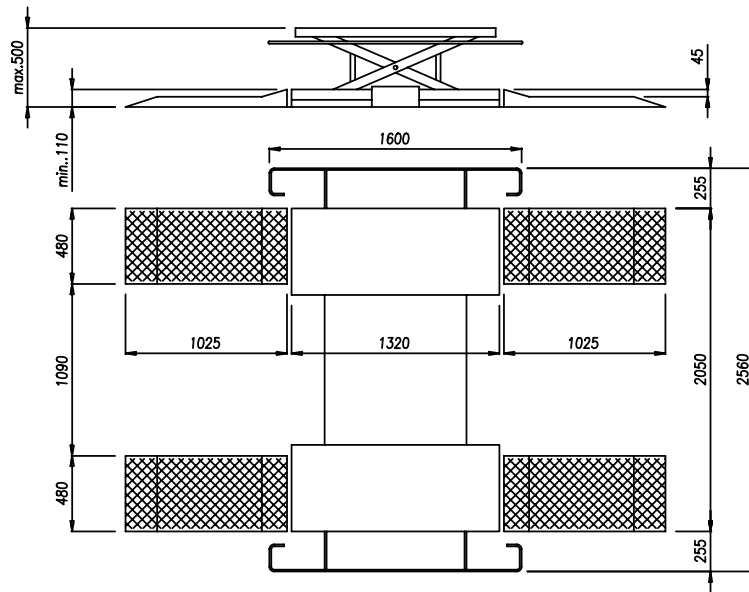
Zweistufen- Auf- und Abfahrrampen.
Einfachste Installation.
Nur Druckluftanschluß notwendig.
Ursprünglich für den Reifenservice entwickelt,
wird heute diese Bühne für die verschiedensten
Unterbodenarbeiten eingesetzt, die eine
sichere Kurzhubbühne erfordern.

WERTHER



260 A

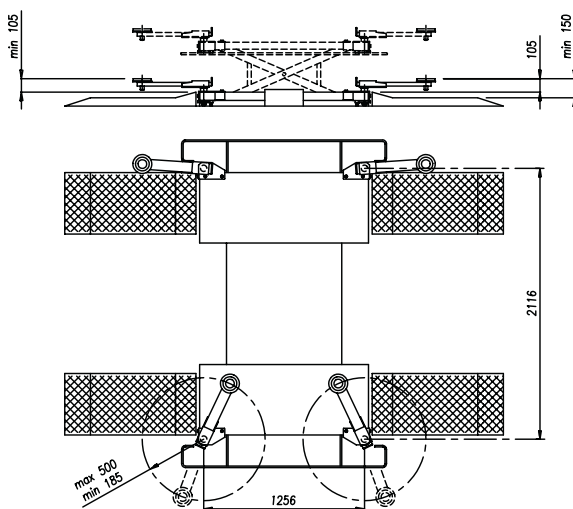
2,5 t



Műszaki adatok - Technical data - Caractéristiques techniques - Technische Eigenschaften

Terhelhetőség • Capacity • Capacité • Tragfähigkeit	2.500 kg
Súly • Weight • Poids • Gewicht	330 kg
Emelési idő • Lifting • Levage • Hub	15 s
Emelési magasság • Lifting height • Hauteur de levage • Hubhöhe	500 mm
Súly a csápkarokon • Weight with arms • Poids avec bras • Gewicht m. Arme	450 kg
Kiterjedés • Overall dimensions • Dimensions • Abmessungen	3410x2560 mm
Munkanyomás • Working pressure • Pression de travail • Arbeitsdruck	10/12 bar

Opciók kiegészítők – Optionals – Options - Sonderzubehör



- Mozgatható csápkar
- Telescopic adjustable arms
- Bras orientables télescopiques
- Schwenkbare Teleskoparme



WERATHER INTERNATIONAL S.p.A.

Via F. Brunelleschi, 12 - 42040 Cadè (RE) Italy - Tel. +39 0522 9431 - Fax +39 0522 941997

www.wertherint.com - e-mail: sales@wertherint.com

Il fabbricante, nell'ambito del costante miglioramento dei propri prodotti, si riserva il diritto di apportare modifiche senza preavviso. - The company reserves the right to introduce improvements in design or specification without prior notice. - Der Hersteller behält sich das Recht vor, im Zuge der technischen Weiterentwicklung, technische Eigenschaften ohne Vorankündigung zu ändern. - Le fabricant dans le but d'améliorer constamment ses produits, se réserve le droit d'apporter des modifications sans préavis. - La compañía Werther se reserva de todos modos el derecho de aportar todas las modificaciones que considera necesarias para mejorar la estética o el funcionamiento de los productos, sin tener la obligación de avisar de ello.