

262

2,5 t



Elektrohidraulikus közép-emelési magasságú ollós emelő gumijavító és karos-szériaműhelyek részére

Electro-hydraulic, mid-raise scissors lift for tyre and car body shops

Pont électro-hydraulique basse levée pour spécialistes pneus et carrosseries

Elektrohydraulischer Mittelhub-Scherenheber für Reifenservice- und Karosserieshops



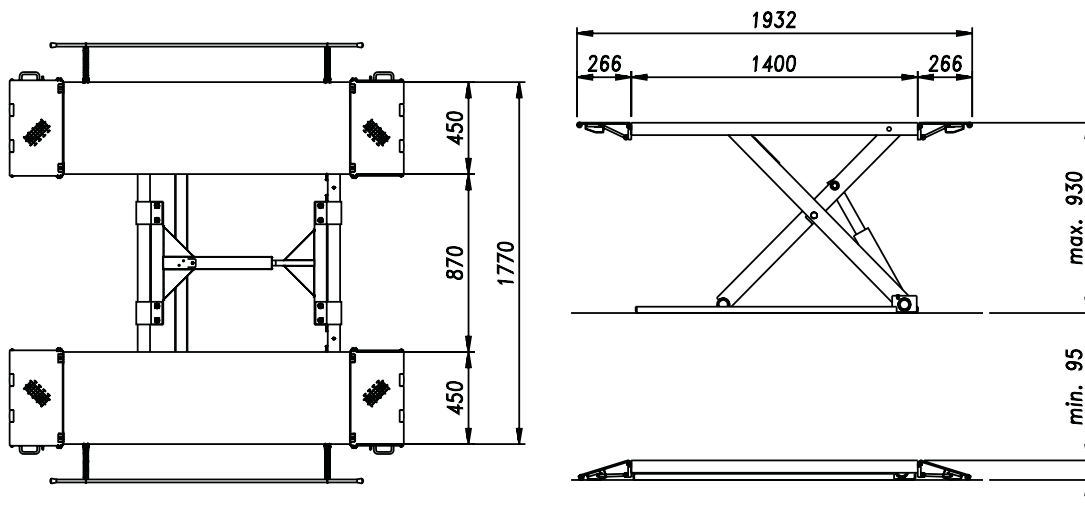
- Robosztus konstrukció
- Mechanikusfogasléces/rudas C
- Extém halk hidraulikus hajtás
- Csőtörés...
- Berregő hangjelzés emeléskor/leengedéskor
- P
- A
- C
- Very strong steel works
- Mechanical safety device
- Extremely silent power pack
- Non return valve provides safety against hydraulic failure
- Acoustic signal during lifting/descent
- Pins with self-lubricating bushings
- Full access to sides, front and rear of the vehicle
- Traveling power pack
- Structure très robuste
- Dispositif de sécurité mécanique à crémaillère
- Centrale hydraulique silencieuse
- Sécurité circuit hydraulique contre les ruptures des flexibles
- Signal acoustique pendant la montée et la descente
- Axes avec douilles autolubrifiantes
- Accès total au véhicule de tous les côtés
- Pupitre mobile
- Robuste Stahlkonstruktion
- Mechanische Sicherheits-Zahnstangen
- Extrem leiser Hydraulikantrieb
- Rohrbruchsicherung
- Summer bei Heben/Senken
- Bolzen mit selbstschmierenden Buchsen
- Erlaubt ungehinderten Zugang von allen Seiten
- Fahrbare Hydrauliksteuerung

WERTHER



262

2,5 t



Műszaki adatok - Technical data - Caractéristiques techniques - Technische Eigenschaften

Terhelhetőség • Capacity • Capacité • Tragfähigkeit	2.500 kg
Súly • Weight • Poids • Gewicht	480 kg
Emelési/Leengedési idő • Lifting/lowering • Levage/déscente • Hub/Senkzeit	12/35 s
Emelési magasság • Lifting height • Hauteur de levage • Hubhöhe	930 mm
Hossza • Length • Longueur • Länge	1.400/1.932 mm
Szélessége • Overall width • Largeur • Breite	1.770 mm
Motorteljesítmény • Motor • Puissance moteur • Motorleistung	3kw - 400V/50Hz

LEGKISSEBB/MINIMUM MAGASSÁG: 95 mm
Egyszerűbb áthajlás az alacsonyan fekvő járműveken

MINIMAL HEIGHT: 95 mm
Easy to drive-over even with low cars

HAUTEUR MINIMUM: 95 mm
Accès très facile même avec voitures très basses

MINDESTHÖHE: 95 mm
Einfaches Überfahren auch mit tiefgelegten Fahrzeugen



Opciók kiegészítők – Optionals – Options - Sonderzubehör

Segédkerék készlet
Kiegészítő rámpa

Set of wheels
Auxiliary drive on-/drive-off ramps

Série roues
Rampes auxiliaires de montée/descente

Satz Hilfsräder
Zusatzrampen



WERATHER INTERNATIONAL S.p.A.

Via F. Brunelleschi, 12 - 42040 Cadè (RE) Italy - Tel. +39 0522 9431 - Fax +39 0522 941997

www.wertherint.com - e-mail: sales@wertherint.com

Il fabbricante, nell'ambito del costante miglioramento dei propri prodotti, si riserva il diritto di apportare modifiche senza preavviso. - The company reserves the right to introduce improvements in design or specification without prior notice. - Der Hersteller behält sich das Recht vor, im Zuge der technischen Weiterentwicklung, technische Eigenschaften ohne Vorankündigung zu ändern. - Le fabricant dans le but d'améliorer constamment ses produits, se réserve le droit d'apporter des modifications sans préavis. - La compañía Werther se reserva de todos modos el derecho de aportar todas las modificaciones que considera necesarias para mejorar la estética o el funcionamiento de los productos, sin tener la obligación de avisar de ello.