



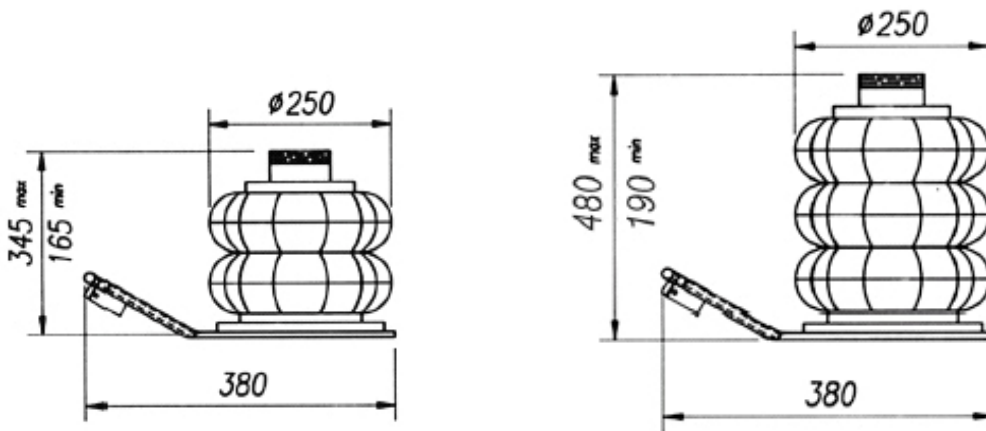
J2P, J3P

Pneumatikus emelő berendezés 2 illetve 3 szintes



Műszaki adatok:

Méretetek



Adatok:

| | | J2P | J3P |
|----------------|-----|-----|-----|
| Terhelhetősége | To. | 2 | 2 |
| Löket nyomás | bar | 7 | 7 |
| Löket magasság | mm | 165 | 290 |
| Tömege | kg | 14 | 16 |

Kérje árajánlatunkat elérhetőségeink valamelyikén!

FTS Szerviztechnika Kereskedelmi és Szolgáltató Bt.

Központ: 1051 Budapest, Arany János u. 7.
Farkas Gábor ügyvezető
• Tel: (30) 377 93 02 • Fax: (1) 269 05 2713

Web: www.szervizberendezes.hu

Raiffeisen Bank Rt. 12001008-00114640-00100003,

Telephely: 8600 Siófok Kűszhegyi út 11/1.
Farkas József értékesítési mérnök • Mobil: (30) 7420 915
• Tel: (84) 313 401, • Fax: (84) 510 523

E.mail: fts@t-online.hu

Adószám: 22131735-2-41, Fővárosi Bíróság: Cg. 01-06-767883