

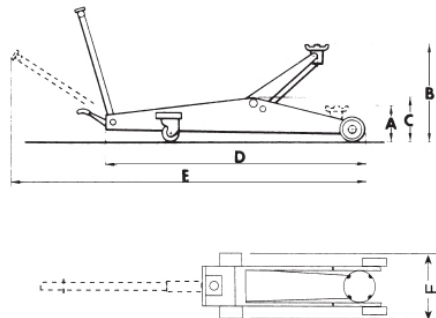


RCO150-RCO200/GA-RCN200/A-W127B-RCN300/A-RCN500/A-RCN1000/A-RCN1500-RCN2000

Krokodilemelők 1,5-20 to.-ig,több fajta kivitelben



Műszaki adatok:



Adatok:

MOD.	RCO150	RCO200/GA	RCN200/A	W127B	RCN300/A	RCN500/A	RCN1000/A	RCN1500	RCN2000
A	125	130	130	140	135	130	160	180	180
B	540	810	540	490	590	580	600	600	600
C	155	-	170	180	180	195	260	265	290
D	645	1400	1130	650	1210	1375	1610	1910	1910
E	1330	-	2030	1400	2180	2270	2640	-	-
F	330	440	330	365	335	335	400	400	430
Kg.	30	70	42	40	56	73	200	155	180
Portata	Terhelhetőség		Capacity			Capacité		Tragfähigkeit	
Kg.	1500	2000	2000	2250	3000	5000	10000	15000	20000

Kérje árajánlatunkat elérhetőségeink valamelyikén!

FTS Szerviztechnika Kereskedelmi és Szolgáltató Bt.

Központ: 1051 Budapest, Arany János u. 7.
Farkas Gábor ügyvezető
• Tel: (30) 377 93 02 • Fax: (1) 269 05 2713

Web: www.szervizberendezes.hu

Raiffeisen Bank Rt. 12001008-00114640-00100003,

Telephely: 8600 Siófok Kűszhegyi út 11/1.
Farkas József értékesítési mérnök • Mobil: (30) 7420 915
• Tel: (84) 313 401, • Fax: (84) 510 523

E.mail: fts@t-online.hu

Adószám: 22131735-2-41, Fővárosi Bíróság: Cg. 01-06-767883