

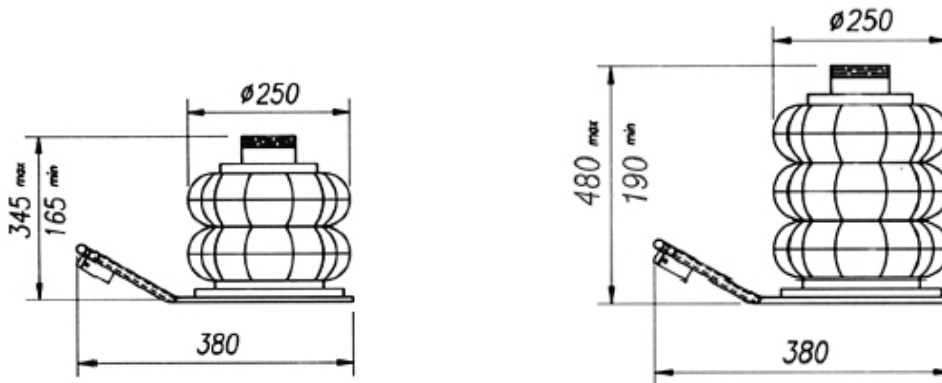
## J2C, J3C

Pneumatikus emelő berendezés 2 illetve 3 szintes



Műszaki adatok:

Méretek



Adatok:

|                |     | J2C | J3C |
|----------------|-----|-----|-----|
| Terhelhetősége | To. | 2   | 2   |
| Lököt nyomás   | bar | 7   | 7   |
| Lököt magasság | mm  | 165 | 290 |
| Tömege         | kg  | 14  | 16  |

Kérje árajánlatunkat elérhetőségeink valamelyikén!

**FTS Szerviztechnika Kereskedelmi és Szolgáltató Bt.**

Központ: 1051 Budapest, Arany János u. 7.  
Farkas Gábor ügyvezető  
• Tel: (30) 377 93 02 • Fax: (1) 269 05 2713

Web: [www.szervizberendezes.hu](http://www.szervizberendezes.hu)

Raiffeisen Bank Rt. 12001008-00114640-00100003,

Telephely: 8600 Siófok Kűszhegyi út 11/1.  
Farkas József értékesítési mérnök • Mobil: (30) 7420 915  
• Tel: (84) 313 401, • Fax: (84) 510 523

E.mail: [fts@t-online.hu](mailto:fts@t-online.hu)

Adószám: 22131735-2-41, Fővárosi Bíróság: Cg. 01-06-767883