

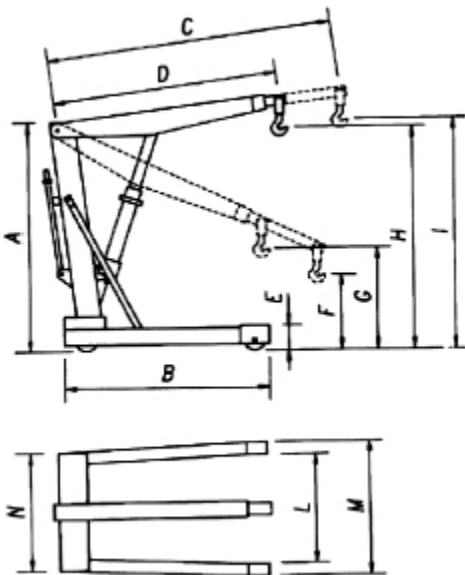


W107 - W107SE - W107LP - W107SE/LP - W107SE/LPG
 W108 - W108SE - W108LP - W108SE/LP - W108SE/LPG

Motor kiemelő zsiráfok 500-1000kg terhelhetőséggel



Műszaki adatok:



	W107 W107SE	W108 W108SE	W107SE/LP W107LP W107SE/LPG	W108SE/LP W108LP W108SE/LPG
A	1600	1650	1580	1595
B	1540	1560	1490	1505
C	1200	1345	1200	1345
D	900	1080	900	1055
E	140	165	85	85
F	330	470	385	480
H	1940	2220	1875	2185
I	2070	2400	2005	2390
L	720	835	700	760
M	885	1000	905	1010
N	440	550	450	550
kg	80	110	85	118

(Kg)	1	2	3	4
1	500	1000	500	1000
2	400	800	400	800
3	350	650	350	650
4	250	450	250	450

Kérje árajánlatunkat elérhetőségeink valamelyikén!

FTS Szerviztechnika Kereskedelmi és Szolgáltató Bt.

Központ: 1051 Budapest, Arany János u. 7.
 Farkas Gábor ügyvezető
 • Tel: (30) 377 93 02 • Fax: (1) 269 05 2713

Telephely: 8600 Siófok Kúszhegyi út 11/1.
 Farkas József értékesítési mérnök • Mobil: (30) 7420 915
 • Tel: (84) 313 401, • Fax: (84) 510 523

Web: www.szervizberendezes.hu
 Raiffeisen Bank Rt. 12001008-00114640-00100003,

E.mail: fts@t-online.hu
 Adószám: 22131735-2-41, Fővárosi Bíróság: Cg. 01-06-767883