

Az olasz M & B gumiszerelő berendezései

TC 322*

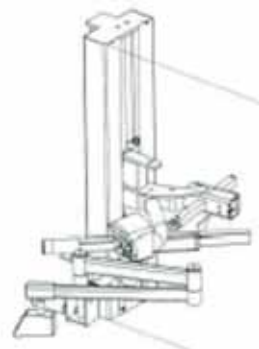
TC 322 Félautomata gumiszerelő gép,

- mely alkalmas minden a piacon lévő gumi szerelésére.
- az elfordítható szerelőkar minimálisra csökkenti a helyigényt
- a négy önközpontosító megfogókörm, melyet 2 db 80mm-es levegőcylinder mozgat. Ez fontos, hogy a körmök megakadályozzák a felni elengedését szerelés közben.
- a gép és a kerék lenyomó kialakítása alkalmassá teszi nagy kerekek szerelésére is.
- gyorfeltöltő tartály a tömlő nélküli gumikhoz IT kivitel

Műszaki karakterisztika

- a szerelőkar oldalra elfordítható,
- feszítési tartomány külső / belső: 10-20"/12-23"
- motorkerékpár: 15-24"-ig
- keréktárcsa szélesség max: 14"
- kerékátmérő: 1120 mm
- lenyomató 2500 kg
- működési nyomás 8-12 bar-ig
- motor teljesítmény
-400V/50Hz 0,75 kW 1 sebességes,
- Csúszópofák az automatikus felfogófejen
- Pneumatikus kerékagy-lazító

OPCIÓ*: TECHNOHELP



TC 522/528 Automata gumiszerelő gép, általános információk

- mely alkalmas minden a piacon lévő gumi szerelésére (EMT, RFT, CRS, DSST, PAX, stb.)
- az szerelőkar pneumatikusan hátradönthető és a gumi lenyomó kialakítása is alkalmas a nagy gumik szerelésére
- TECHNOHELP és HELPER segédkar opció
- két sebességes: egy teknős, egy nyúl sebesség
- robosztus kialakítás és megbízhatóság a legfontosabb karakterisztikája a gépeknek
- a négy önközpontosító megfogókörm, melyet 2 db 80mm-es levegőcylinder mozgat. Ez fontos, hogy a körmök megakadályozzák a felni elengedését szerelés közben.
- a gép és a kerék lenyomó kialakítása alkalmassá teszi nagy kerekek szerelésére is.
- gyorfeltöltő tartály a tömlő nélküli gumikhoz IT kivitel

TC 522 Automata gumiszerelő gép,

- pneumatikusan billenthető szerelő oszlop
- pneumatikusan rögzíthető fej
- feszítési tartomány külső / belső: 10-20"/12-23"
- motorkerékpár: 15-24"-ig
- keréktárcsa szélesség max: 14", S kivitel 17"
- kerékátmérő: 1160 mm
- lenyomató: 2500 kg
- működési nyomás 8-12 bar-ig
- motor teljesítmény
-400V/50Hz 0,9 / 1,25 kW 2 sebességes,
- Kétsebességes motor a többoldalú használhatóság érdekében
- Mozgatható kar pneumatikus rögzítőegységgel
- Csúszópofák az automatikus felfogófejen
- Pneumatikus kerékagy-lazító

TC 528*

TC 528 Automata gumiszerelő gép,

- a pneumatikusan billenthető oszlop
- pneumatikusan rögzíthető fej
- feszítési tartomány külső / belső: 10-28"/12-31"
- motorkerékpár: 15-24"-ig
- keréktárcsa szélesség max: 17"
- kerékátmérő: 1160 mm
- lenyomató: 2500 kg
- működési nyomás 8-12 bar-ig
- motor teljesítmény
-400V/50Hz fázis 0,9 / 1,25 kW 2 sebességes,
- Két sebességes motor a többoldalú használhatóság érdekében
- Mozgatható kar pneumatikus rögzítőegységgel
- Csúszópofák az automatikus felfogófejen
- Pneumatikus kerékagy-lazító

TC 522*



gumiszerelő berendezések alaptartozékai és kiegészítők

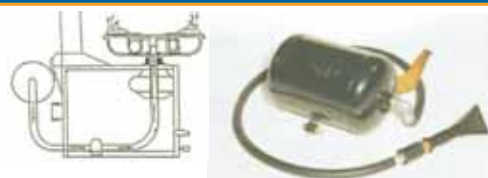
Alaptartozékok:

- szerelővas
- WIKA töltőpisztoly



Kiegészítők, opció:

Az IT verzió gyorsfeltöltő légtartállyal felszerelt a tömlő nélküli kerekek felfúvatásához



Az IT kivitel egy légtartállyal van kiegészítve, mely elősegíti a gumi gyors feltöltését a megfogókörömbe épített furatoknál, gyári szerelés esetén, a szorító pofákon keresztül fújja be a levegőt.

Utólag is megrendelhető

Alufelni védő készlet:

- műanyag védő a szerelőfejnek
- műanyag védőpapucs a megfogó körömnek



S kivitel három fokozatú forgóköröm a lenyomókar a szélességállításhoz. A TC322 TC522 rendelhető, TC 528 alaptartozéka



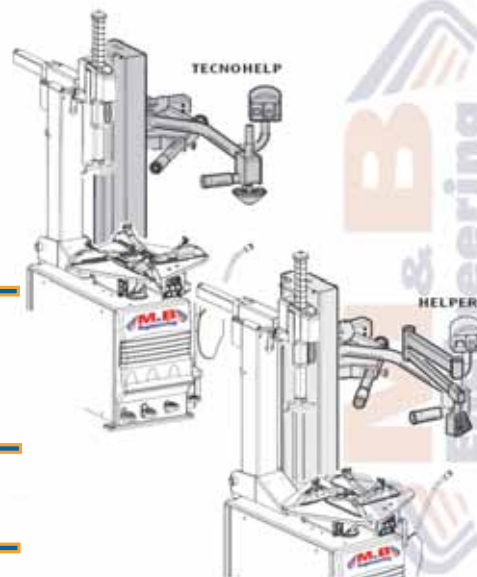
Motorkerékpár adapter, feltűzhető-köröm motorkerékpár kerekekhez 23"-g

Technohelp görgös segédkar a nehezen szerelhető peres gumikhoz

A TECHNOHELP alkalmas minden alacsony perem magasságú és PAX gumi szerelésére. A kar alkalmas a gumi leszerelésére, felszerelésére, illetve alufelnik fordított befogására.

Helper a harmadik kéz a görgös segédkarhoz

Különös fontosságú a felszerelésnél, alacsony oldalfal és nagy szilárdságú gumik esetén



Roller adapter:

- A gumi lenyomást teszi gyorsabbá
- Könnyen és egyszerűen fordul a kerék

PG kivitel, pedállal történő gyors levegőfelfújás
IT kivitel alaptartozéka

1PH: az összes gép rendelhető 1 fázisú kivitelben is

MICHELIN töltőpisztoly



*A képek illusztrációk.

A gépek siófoki vagy budapesti telephelyen történő átvétellel értendő. Érvényes visszavonásáig.

H-8600 Siófok
Küszhegyi út 11/1.
Tel: + 36 84 313 401
Fax: + 36 84 510 523

H-1051 Budapest
Arany János u. 7.
Tel: + 36 30 377 93 02
Fax: + 36 1 269 05 27

Régió képviselők:
Dunántúl: + 36 30 74 20 915
Dél-Alföld: + 36 30 63 82 555
Észak-Alföld: + 36 30 63 82 444