

M&B
Engineering

solutions creator

tyre changers



TC 322

TC 322 IT

UK

BG

GR

TR

HU

TC 322

The powerful and practical TC322 is designed for workshops and tyre specialists with a big turnover of wheels. It can handle every tyre application available in today's market. Its tough structure can handle high impact forces, which is important when working with wide and low profile tyres. The swing arm reduces the required working space to a minimum.

Мощната и практична машина TC322 е проектирана за сервизи и специалисти по гуми с голям оборот. Тя може да манипулира всеки вид приложение на гума, налично на съвременния пазар. Неговата яка конструкция може да работи с големи ударни сили, което е важно, когато се работи с гуми с широки и ниски профили. Лъчещото се рамо намалява необходимото работно пространство до минимум.

To ισχυρό και πρακτικό σύστημα αλλαγής ελαστικών TC 322 είναι σχεδιασμένο για συνεργεία και ειδικούς ελαστικών με μεγάλο κύκλο εργασιών σε τροχούς. Μπορεί να χειριστεί όλους τους τύπους ελαστικών της αγοράς. Η ανθεκτική του κατασκευή επιτρέπει την εργασία με ελαστικά μεγάλου φάρδους και χαμηλό προφίλ. Ο σπαστός βραχίονας μειώνει στο ελάχιστο τον απαιτούμενο χώρο εργασιών.

Güçlü ve pratik TC322 tekerleklerin büyük miktarlar ile lastik uzmanları ve işyerlerinde kullanılmaları için tasarlanmıştır. Bugünün piyasasında her türlü lastiğe uygun şekilde çalışabilir. Bu yapı geniş ve düşük lastik profillerini çalıştırırken önemli olan yüksek etkili güçleri yönetebilir. Sallanan kol istenen çalışma alanını minimuma azaltır.

A robosztus kivitelű TC 322 típusú félautomata gumiszerező gép tervezésénél fő szempont volt, hogy a gép megfeleljen a gumis szakma minden jelenlegi elvárásának. A gép alkalmas a piacon megtalálható összes gumibroncs szereléséhez. A hagyományos kialakítású gumibroncsok mellett - nagy erejű lenyomókarja által - a széles és alacsony profilú gumikhoz is kiválóan alkalmazható. A félautomata gép szerelőkarja oldal irányban kifordítható, így szűk hely esetén is használható.



The mounting tool can be adjusted vertically and laterally displaced from the rim.

Монтажният инструмент може да бъде регулиран вертикално и преместван странично от джантата.

Ο βραχίονας τοποθέτησης ελαστικών μπορεί να μετατοπιστεί κατακόρυφα και πλευρικά σε σχέση με τη ζάντα.

Monte etme aracı dikey ve yanal olarak tekerleğe yerleştirilebilir.

A szerelőoszlop magassága és szerelőfej pozíciója mechanikusan állítható.

TC 322 IT

Robustness and reliability are the main characteristics of these machines, fitted on request with the most efficient tubeless inflation system available (IT VERSION).

The IT device can be incorporated into all M&B machines. This provides a supplementary air circuit with direct passage to the outlets in each rim well, permitting the beading in any type of tyre.

Здравина и надеждност са основните характеристики на тези машини, към които се монтира при поискване наличната най-ефективна безтръбна напompваща система (IT ВЕРСИЯ).

IT-устройството може да бъде вградено във всички машини M&B. Това осигурява допълнителен въздушен поток с директно преминаване към изходните отвори във всяка вдлъбнатина на венца на джантата, което позволява подгъване на борта на всеки тип гума.

Ανθεκτικότητα και αξιοπιστία είναι τα κύρια χαρακτηριστικά αυτών των μηχανημάτων, τα οποία εξοπλίζονται κατόπιν παραγγελίας με το πιο αποδοτικό σύστημα αέρα tubeless που υπάρχει (τύπος IT).

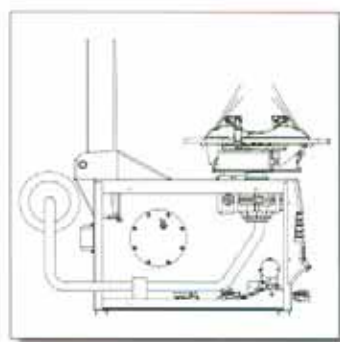
Το σύστημα IT μπορεί να ενσωματωθεί σε όλα τα μηχανήματα της M&B. Παρέχει ένα συμπληρωματικό κύκλωμα αέρα με άμεση πρόσβαση στις απολήξεις σε κάθε χείλος της ζάντας, επιτρέποντας την αφαιρέση κάθε τύπου ελαστικών.

Güçlülük ve güvenilirlik bu makinelerin ana özellikleridir. ayrıca en etkin tüpsüz şişirme sistemine sahiptirler. (IT VERSİYONU).

IT aksamı tüm M&B makinelerine dahil edilebilir. Her tekerleğin dışından direkt geçen hava devir daimi eki sağlar, bu her tip lastiğin dizi oluşturmalarına izin verir.

A gépek fő karakterisztikája robosztus és megbízható. Igény esetén (opcióként) rendelhető (IT változatban) beépített gyorsítóval, a tömlő nélküli gumik gyors és hatékony szereléséhez.

Az IT kiegészítés minden M&B gépbe beszerelhető, amely közvetlenül a befogó körmöknél juttat nagy mennyiségű levegőt az ahroncsba, így az könnyedén bepattan a felni mélyégyába.



The 4 self-centring jaws are controlled by two locking cylinders each 80 mm in diameter, in order to avoid the sudden release of the rim during operation on particularly hard tyres.

4-те самоцентриращи се челюсти се управляват от два блокиращи цилиндъра (всеки с диаметър 80 mm), за да се избегне рязкото освобождаване на джантата по време на работа върху особено твърди гуми.

Ta 4 sačonia orokentriřni s'usfiřni eľe ġħontai apo ðuo kulindrouc acafaliřni me ðiamet'ro 80 ġħ. e'toi o'site va apofoi'getai ŋ apeleuθh'ρωřni ŋ z'antac ka'ta ŋn ep'rařia iðia'it'era ce akλη'p'a e'laçti'ka.

4 kendinden merkezi kiskaç 80 mm çapında iki kilitle silindir tarafından kontrol edilir, ağır lastiklerin çalışma sırasında tekerlekten aniden burkulmasından kaçınılmalıdır.

A szerelősztalon a 4 darab önközpontosító körmös megfogót két munkahenger működteti, (hengerek átmérője 80 mm), amely megakadályozza a keréktárcsa véletlenszerű elengedését a szerelés közben.

A biztonságos rögzítés elengedhetetlen alapfeltétel a könnyűfém keréktárcsára szerelt, kemény oldalfallal ellátott gumik esetében.

The special shape and column and bead-breaker dimensions make this tyre changer ideal for working on large wheels (sizes over 14" in width).

The bead-breaking cylinder is double acting with internal nylon protection.

5 versions are provided with a special device that makes it very easy to adjust the opening range of the bead-breaking plate.

Специалните форма и колона и размерите на приспособлението за отделяне на борта на гумата от джантата правят тази машина за смяна на гуми идеална за работа с големи колела (размери над 14" ширина).

Цилиндърът за отделяне на борта на гумата от джантата е с двойно действие с вътрешна найлонова защита.

5-версиите са снабдени със специално устройство, което прави много лесна настройката на диапазона на отваряне на плочата за отделяне на борта на гумата от джантата.

Özel biçim ve sütun ve dizi frenleyici ebatları bu lastik deęiřtiriciyi büyük tekerlekler (14" üzerinde genişlięi olanlar) için ideal çalışma ortamını oluřturur. Dizi frenleyici silindir diř nylon koruması ile çift olarak hareket eder.

5 versiyonları dizi frenleyici levhayı açmayı çok kolaylařtıran özel bir aksam ile donatılmıřtır.



Η ειδικός σχεδιασμός και οι διαστάσεις της κολόνας και του βραχίονα αποκόλλησης ελαστικού καθιστούν αυτά τα μηχανήματα ιδανικά για εργασία σε μεγάλους τροχούς (μεγέθη πάνω από 14" σε πλάτος).

Ο κύλινδρος αποκόλλησης ελαστικού είναι διπλής δράσης με εσωτερική προστασία από nylon.

Τα μηχανήματα τύπου S είναι εξοπλισμένα με μία ειδική συσκευή για την προσαρμογή ανοίγιματος του πλαϊνού βραχίονα αποκόλλησης ελαστικού.

A szerelő oszlop magassága és a lenyomó kar egyedi formája tökéletesen megfelelnek a nagy szélességű gumik (14" szélesség feletti) szerelésére is.

A gumi lenyomó kar munkahengerei kettős működésűek, és belső nylon védelemmel vannak ellátva.

A szintén opcióként rendelhető „S” változat egy három fokozatban szabályozható lenyomó kar, mellyel a nagy szélességű gumiabroncsok is biztonságosan és gyorsan lebonthatók a keréktárcsáról.



PG versions include an inflation device fitted with a fixed control instrument with graduated gauge and pedal control (standard feature on the IT version).

PG-версиите включват напompваща система, към която е монтиран фиксиран контролен уред с градуиран манометър и педално управление (стандартна особеност върху IT-версията).

Τα μηχανήματα τύπου PG είναι εξοπλισμένα με μία συσκευή εμφύσησης αέρα που συμπεριλαμβάνει όργανο ελέγχου με κλίμακα βαθμονόμησης και πεντάλ χειρισμού (συμπεριλαμβάνεται σε όλου τους τύπους IT).

PG versiyonları pedal kontrolü ve sayaç ekipmanı ile control edilen bir şiřirme aksamına sahiptir (standart IT versiyonu özellięi).

A „PG” változat esetén a tömlőfúvató fixen van szerelve az oszlopra, és pedálszeleppel működtethető. (az „IT” változatnál ez a kiegészítés alapkövetel).



standard



Inflation gun with manometer
(cod. 100183)



Bead lever
(cod. 100151)

Motorbike adaptor
(cod. 200604)



Scooter adaptor
(cod. 200606)



optional

Tower tab
(cod. 200130)
Mounting head protector
(cod. 200272)



Slide guard kit
(cod. 200389)



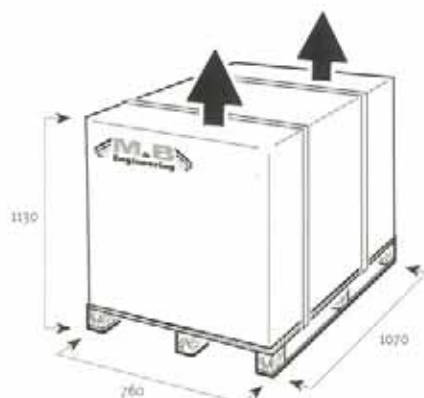
Kit for bead breaker tool
(cod. 200215)



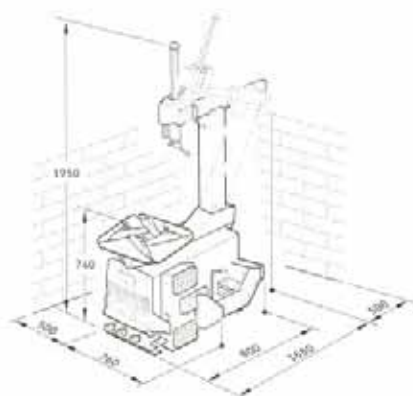
Michelin inflation gun
(cod. 100181)



package



dimensions



Specification

	Net weight	Electric motor	Operating pressure	Bead breaker force	Max wheel diameter	Wheel width	Rim diameter (locked internally)	Rim diameter (locked externally)
TC 322	200 kg	0.55kw(0.75hp) 3PH 400V	8-12 bar	2500 kg	1120 mm (44")	3" - 15"	12" - 23"	10" - 20"
TC 322 IT	218 kg	0.55kw(0.75hp) 3PH 400V	8-12 bar	2500 kg	1120 mm (44")	3" - 15"	12" - 23"	10" - 20"



Tyre Equipment & Tools

M&B Engineering srl - Via della Costituzione, 45 - 42015 Correggio (RE) - Tel. +39 0522 644511/00 - Fax +39 0522 644512
www.mb-re.it / info@mb-re.it