

M & B
Engineering
solutions creator
wheel balancer



M & B
Engineering
Wb 630

WB 630

UK

BG

GR

TR

HU

WB 630



Computerized electronic wheel balancer with LCD X VGA monitor and three-dimensional graphics to facilitate imbalance readings and the control of operations.

Operator program that allows up to 3 people using the machine at the same time. Personalized preference options for language and machine functions. Self-diagnosis and calibration ensure exceptional accuracy and easy maintenance. Wheel protection guard that allows balancing of 1,120 mm (44") diameter wheels.

Bilgisayarlaştırılmış elektronik tekerlek dengeleyici LCD X VGA monitörü ve dengersizlik okumaları ve işlem kontrolleri için üç boyutlu grafik.

Operatör programı 3 kişinin makineyi aynı anda kullanmasını sağlar.

Kişisel tercih seçenekleri dil ve makine fonksiyonları içindir.

Kendini tanıma ve kalibrasyon kolay bakım ve beklenen değerlerden emin olma.

Tekerlek koruması 1,120 mm (44") çaplı tekerleklerin dengelenmesini sağlar.

Ηλεκτρονική ζυγοστάθμιση με οθόνη LCD X VGA και τρισδιάστατα γραφικά που διευκολύνουν την ανάγνωση των μετρήσεων και το χειρισμό των λειτουργιών.

Πρόγραμμα χρήστη που επιτρέπει το παράλληλο χειρισμό της μηχανής από 3 άτομα.

Δυνατότητα προσωποποιημένων επιλογών για τη γλώσσα και τις λειτουργίες της μηχανής.

Αυτό-διάγνωση και καλιμπράρισμα που εξασφαλίζουν ακριβή μετρήσεων και εύκολη συντήρηση.

Προστατευτικό κάλυμμα τροχού που επιτρέπει τη ζυγοστάθμιση τροχών με διάμετρο μέχρι 1,120 mm (44").

Компютеризиран електронен стенд за балансиране с монитор LCD X и тримерна графика, за да се улеснят отчитанията на дисбаланс и управлението на операциите.

Операторска програма, която позволява до трима души да използват машината едновременно.

Персонализирани опции по предпочитания за език и машинни функции.

Самодиагностиката и калибрирането осигуряват изключителна точност и лесна поддръжка.

Защита на колелото, която позволява балансиране на кола с диаметър 1,120 mm (44").

Professionális, LCD X VGA monitoros automata kerékki egyensúlyozó gép.

Látványos 3D grafikus szoftverrel.

Multioperátor program, melynek segítségével 3 különböző kerékméret menthető el.

Ennek köszönhetően 3 szerelő használhatja a gépet egy időben.

Magyar nyelvű szoftver és beállítási funkciók.

Önellenzés és kalibráció a karbantartás megkönnyítésére.

A nagyméretű kerékvédőháznak köszönhetően extra nagyméretű kerekek is kiegyensúlyozhatóak (1120 mm - 44") a géppel.



The functional and practical action center gives access to all the machine programs speeding up working (or set up) operations.

Fonksiyonel ve pratik hareket merkezi çalışma işlemlerini hızlandırarak tüm makine programlarına girmeyi sağlar.

Ο πρακτικός και λειτουργικός πίνακας χειρισμού επιτρέπει την εύκολη πρόσβαση σε όλα τα προγράμματα της μηχανής βελτιστοποιώντας τους χρόνους χειρισμού και ρύθμισης.

Функционалната и практична ръчка за управление дава достъп до всички програми на машината, ускорявайки работните операции (или операциите по настройките).

A praktikus kialakítású billentyűzet, gyors és egyszerű hozzáférést tesz lehetővé a különböző programokban.



Brake pedal for accurate positioning of counterweights.

Dengeleme ağırlıklarını doğru yerleştirmek için fren pedali.

Πεντάλ φρένου για την ακριβή τοποθέτηση των αντίβαρων.

Спирачен педал за точно позициониране на противотежестите.

Fékpédál a kerék fix pozícionálására, a súlyok pontos felhelyezésére érdekében.

Automatic parameter entry gauges.

Otomatik giriş sayacı parametresi.

Αποστάτες αυτόματης καταγραφής παραμέτρων.

Измервателни уреди с автоматично извеждане на параметрите.

Automatikus adatbevitel a mérőkarok segítségével.



Aludata program that resolves all the problems of balancing aluminium rims. The arm in the central part of the weight holder panel indicates the exact position for application of adhesive weights.

Aludata programu aluminijum tekerleklerin bütün dengeleme problemlerini çözer. Ağırliğin merkezi kısmındaki kol ile panelde ek ağırliğin gerçekte pozisyonu gösterilir.

Програма που λύνει όλα τα προβλήματα στη ζυγοστάθμιση τροχών με ζάντα αλουμινίου. Ο βραχίονας μέτρησης της διαμέτρου και απόστασης της ζάντας δείχνει την ακριβή θέση εφαρμογής των αυτοκόλλητων αντιβαρών.

Програма за данните в аритметичния логически блок, която решава всички проблеми на балансиране на алуоминиевите джанти. Рамето в централната част на панела за държане на тежестите показва точното положение за приложението на лепици се тежести.

ALUDATA program, amely megoldja az összes típusú alu keréktárcsa kiegyensúlyozási feladatát. A kar, amelyre a súly elhelyezhető, megmutatja a ragasztott súlyok pontos felragasztási helyét.

Hidden spoke program that hides adhesive weights behind the rim spokes, optimizing the quality/aesthetic ratio.

5 Alu programs for dynamic balancing with adhesive weights.

3 Static balancing programs (with spring or adhesive weights)

2 Special Alu programs for Pax tyres with measurements in mm.

Jant saklama programu tekerlek jantlarının arkasındaki ek ağırlıkları saklar, kalite/estetik oranını ayarlar.

5 Ek ağırlıklar ile dinamik programlar için Alu programları

3 Statik dengeleme programları (makas veya ek ağırlıklar)

2 MM ile ölçülen Pax lastikleri için özel Alu programları

Програма για το κρύψιμο των αυτοκόλλητων αντιβαρών πίσω από τις ακτίνες της ζάντας που βελτιστοποιεί την αναλογία ποιότητα/αισθητική.

5 προγράμματα αλουμινίου για δυναμική ζυγοστάθμιση με αυτοκόλλητα αντιβάρη.

3 στατικά προγράμματα ζυγοστάθμισης (με αντιβάρη κλίπ ή αυτοκόλλητα).

2 ειδικά προγράμματα αλουμινίου για λάστιχα Pax με μετρήσεις σε χιλιοστά.

Програма за скрити спници, която скрива лепящите се тежести зад спниците на джантата, оптимизирайки съотношението качество /естетичен вид.

5 програми на аритметичния логически блок (Alu) за динамично балансиране с лепици се тежести.

3 програми за статично балансиране (с пружина или лепици се тежести)

2 специални програми на аритметичния логически блок (Alu) за гуми Pax с измервания в mm.

A rejtett súly elhelyező program lehetővé teszi, hogy a küllők mögé (rejtve) kerüljön felhelyezésre a ragasztott súly, optimalizálja a minőséget és az esztétika arányát.

5 ALU program a dinamikus kiegyensúlyozás esetében, ragasztott súly használatával

3 Statikus kiegyensúlyozási program (felülhető vagy ragasztott súlyokkal)

2 Speciális ALU program PAX gumik mérésére (mm-ben)

The eccentric program is available as an OPTIONAL on video models. A sonar device, combined with a function explanatory graph, give tyre and rim imbalance readings and identify any possible ways of improving wheel spin.

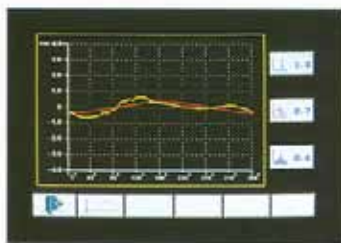
Dış merkezlilik programı İSTEĞE BAĞLI video modelleri içindir. Sonar aksamı açıldığında grafik ile birleşince lastik ve tekerleğin dengesizlik okumalarını verir ve tekerlek dönüş hızını artırmanın mümkün yollarını verir.

То ειδικό πρόγραμμα εκκεντρότητας είναι ΠΡΟΑΙΡΕΤΙΚΟ στους τύπους video. Μία συσκευή σόναρ, σε συνδυασμό με μία επεξηγηματική γραφική παράσταση, δίνουν το σφάλμα ζυγοστάθμισης ελαστικού και ζάντας και αναγνωρίζουν πιθανούς τρόπους βελτίωσης της περιστροφής του τροχού.

Програмата за разбалансиране е налична като ОПЦИЯ към видеомоделите. Звуково устройство, комбинирано с пояснителна функционална графика, дава показания за разбалансирането на гумата и джантата и идентифицира възможни начини за подобряване на въртенето на колелото.

Az excentricitás mérő program opcionálisan rendelhető a monitoros kiegyensúlyozókhoz.

A sonar egységgel mért ovalitás grafikusán megjeleníthető a képernyőn.



standard



Flange complete with cones
(cod.300103)

optional

4rd - 5th cone spacer
(cod.300146)
(cod.300107)
(cod.300117)



100g sample weight - pliers
(cod.100218)
(cod.100152)

Motorcycle flange
(cod.300106)

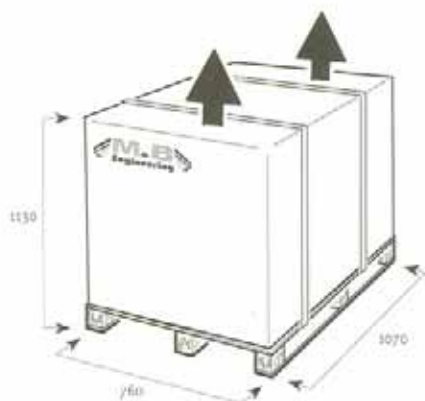


Gauge
(cod.300104)

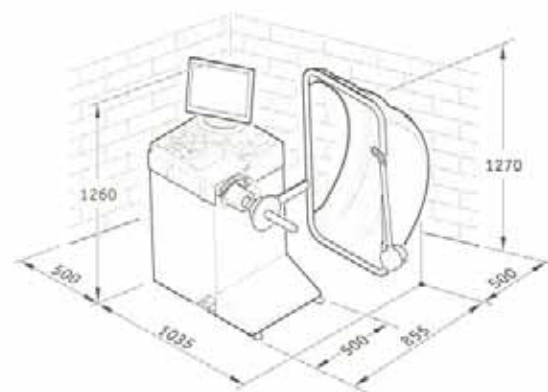
3-4-5 hole flange
(cod.300116)



package



dimensions



Specification

	Weight with casing	Single phase	Balancing speed (r.p.m.)	Wheel max weight	Wheel max diameter	Run width	Rim diameter
WB 630	95 Kg.	230V 1PH 50Hz 230V 1PH 60Hz 115V 1PH 60Hz	167 rpm at 50 Hz; 200 rpm at 60 Hz	70 Kg.	1120mm (44")	2"±20"	8"±30"



Tyre Equipment & Tools

M&B Engineering srl - Via della Costituzione, 45 - 42015 Correggio (RE) - Tel. +39 0522 644511/00 - Fax +39 0522 644512
www.mb-re.it / info@mb-re.it